

PONSSE

**САМЫЙ МОЩНЫЙ ХАРВЕСТЕР ДЛЯ
СЛОЖНЫХ УСЛОВИЙ**

PONSSE BEAR



ХАРВЕСТЕР ДЛЯ СЛОЖНЫХ ЗАДАЧ ЛУЧШИЙ В СВОЕМ ПОКОЛЕНИИ

Обширные участки лесозаготовки и крупные деревья требуют от лесозаготовительных машин огромной мощности и прочности. Это неотъемлемые качества харвестеров PONSSE Bear.

Харвестер PONSSE Bear предлагает предельную мощность и производительность при заготовке крупной древесины. К его основным достоинствам относятся не имеющая себе равных эффективность двигателя и гидравлики, мощные манипуляторы и высочайшее качество работы долговечной харвестерной головки PONSSE H8.

Благодаря своим эксплуатационным качествам и надежности модель PONSSE Bear отвечает всем требованиям, предъявляемым к первоклассному харвестеру. Разработка продукции компании Ponsse основана на большом опыте и тесном сотрудничестве с заказчиками и другими специалистами. Компания PONSSE снова подняла основные достоинства своих лесозаготовительных машин на более высокий уровень и создала новый харвестер, и обеспечивающий высочайшую эффективность.





ГОТОВ К СЛОЖНЫМ ЗАДАЧАМ

Новый харвестер PONSSE Bear лучше всего работает на лесосеках с крупными деревьями. Его продуманная конструкция позволяет быстро, точно и безопасно работать с крупными деревьями в самых сложных условиях. Исключительно мощный манипулятор использует два поворотных мотора, которые создают очень большой поворотный момент.

Харвестерная головка Ponsse H8 спроектирована специально для высокоэффективной работы с крупными и сложными стволами. Надежный захват харвестерной го-

ловки создается сочетанием тщательно продуманной геометрии роликов и современной гидравлики. Благодаря невероятной мощности подачи, способности обрезки сучьев и эффективности пильного механизма харвестер способен обрабатывать крупные стволы со скоростью, привычной для более мелких.

Манипулятор и кабина расположены на разных рамах, что улучшает видимость и снижает вибрацию, передаваемую оператору. Отличная видимость и комфортная рабочая среда увеличивают эффективность и производительность труда.

PONSSE BEAR — ПРЕВОСХОДНЫЕ ХАРАКТЕРИСТИКИ



МОЩНОСТЬ

Дизельный двигатель харвестера PONSSE Bear может использоваться на пониженных оборотах, и даже в этом случае достигается его высокая эффективность. Это означает, в частности, снижение расхода топлива и уровня шума, а также более эффективную обработку крупных деревьев.



ВЫБОР МАНИПУЛЯТОРОВ

В зависимости от потребностей и условий эксплуатации харвестер PONSSE Bear может быть оборудован либо универсальным параллельным манипулятором PONSSE C55, либо мощным и быстродействующим телескопическим манипулятором PONSSE C6.



КОНСТРУКЦИЯ РАМЫ

Кабина и манипулятор расположены на разных рамах, что снижает вибрацию и повышает комфортность управления. Производительность остается на высоком уровне в любых условиях, включая работу с крупными деревьями на уклонах.



КАБИНА

Кабина харвестера PONSSE Bear позволяет оператору не терять внимания даже во время продолжительной смены. Самая просторная и удобная кабина и наиболее эргономичные элементы управления гарантируют максимальный комфорт при работе.





ПРЕВОСХОДНАЯ МОЩНОСТЬ ПОДАЧИ И БЫСТРАЯ ОБРЕЗКА СУЧЬЕВ

Харвестерная головка PONSSE H8 обладает достаточной мощностью подачи для обработки крупных деревьев. Превосходная геометрия захвата роликов позволяет легко и эффективно работать с большими стволами, поскольку нет необходимости поддерживать стволы сучкорезными ножами. Надежный захват стволов, высокая мощность подачи и хорошая геометрия ножей способствуют быстрой и мощной обрезке сучьев.



ВОСЕМЬ КОЛЕС

PONSSE Bear демонстрирует преимущества восьмиколесной машины при работе на меняющемся и сложном рельефе местности. Великолепные показатели устойчивости, тягового усилия и сцепления обеспечивают эффективность работы, особенно на крутых склонах. Низкое давление на грунт позволяет работать на слабонесущем грунте.



АКТИВНАЯ ПОДВЕСКА (ТОЛЬКО 6W)

Запатентованная активная подвеска харвестера PONSSE Bear 6w эффективно устраняет воздействующее на оператора раскачивание кабины, возникающее из-за неровностей рельефа, и поддерживает кабину в горизонтальном положении. Активная подвеска позволяет значительно повысить комфортность работы оператора.



ГИДРАВЛИЧЕСКАЯ СИСТЕМА

Мощная гидравлическая система обеспечивает эффективность одновременной работы манипулятора и харвестерной головки. Это ускоряет обработку стволов и снижает механические напряжения в харвестерной головке, манипуляторе и базовой машине. Возможна также быстрая подача больших стволов во время движения манипулятора, что также повышает эффективность обрезки сучьев.



“ПЯТИЗВЕЗДЧНОЕ” РАБОЧЕЕ МЕСТО

Кабина лесозаготовительной машины PONSSE — это результат реализации новейших достижений лесозаготовительного машиностроения. Она создает рабочую среду для квалифицированных специалистов, которые отдают должное хорошему обзору, комфорту, безопасности и эргономике. Запатентованная система активной подвески PONSSE Bear 6w создает отличные условия для работы оператора. Компанией PONSSE разработаны наиболее эргономичные элементы управления для лесозаготовительных машин, а благодаря большой кабине, широким окнам и узким оконным стойкам достигается отличная видимость во всех направлениях.

Новый интерфейс пользователя лесозаготовительных машин PONSSE Comfort был разработан совместно с операторами, и в нем нашел отражение их многолетний опыт. В нем используются новые джойстики, подлокотники и переключатели, а также новая боковая панель управления. При разработке интерфейса пользователя проводился детальный анализ эргономики, привычек и пожеланий операторов. На основе анализа были сделаны выводы, которые позволили обеспечить новый уровень удобства для операторов. В качестве органов управления PONSSE Comfort могут быть выбраны шарообразные или мини-джойстики.

PONSSE BEAR

ГАБАРИТЫ

Длина:	8-колесная машина: 8 890 мм
	6-колесная машина: 8 800 мм
Ширина:	8-колесная машина: 2 990–3 170 мм
	6-колесная машина: 2 990–3 170 мм
Транспортировочная высота:	8-колесная машина: 3 890 мм
	6-колесная машина: 3 860 мм
Минимальный вес:	8-колесная машина от 26 800 кг
	Стандартный вес: 8-колесная машина 27 900 кг
Минимальный вес:	6-колесная машина от 25 100 кг
	Стандартный вес: 6-колесная машина 25 600 кг
Дорожный просвет:	8-колесная машина: 690 мм
	6-колесная машина: 615 мм

ДВИГАТЕЛЬ

Модель:	MB OM 926 LA EUROMOT IIIA / EPA TIER 3
Мощность:	240 кВт (320 л.с.)
Крутящий момент:	1 300 Нм при (1 300–1 600 об/мин)
Тяговое усилие:	8-колесная машина: 230 кН
	6-колесная машина: 200 кН
Емкость топливного бака:	400 л

ШИНЫ

6-колесная машина, Передние:	700/70-34
6-колесная машина, Задние:	650/60-26.5 или 750/55-26.5 или 780/55-26.5
8-колесная машина, Передние и Задние:	650/60-26.5 или 750/55-26.5 или 780/55-26.5

ГИДРАВЛИЧЕСКАЯ СИСТЕМА

PONSSE OptiControl	
Отдельные гидравлические контуры для харвестерной головки и манипулятора.	
Насос харвестерной головки:	190 см ³
Насос манипулятора:	190 см ³
Объем бака гидравлической жидкости:	310 л

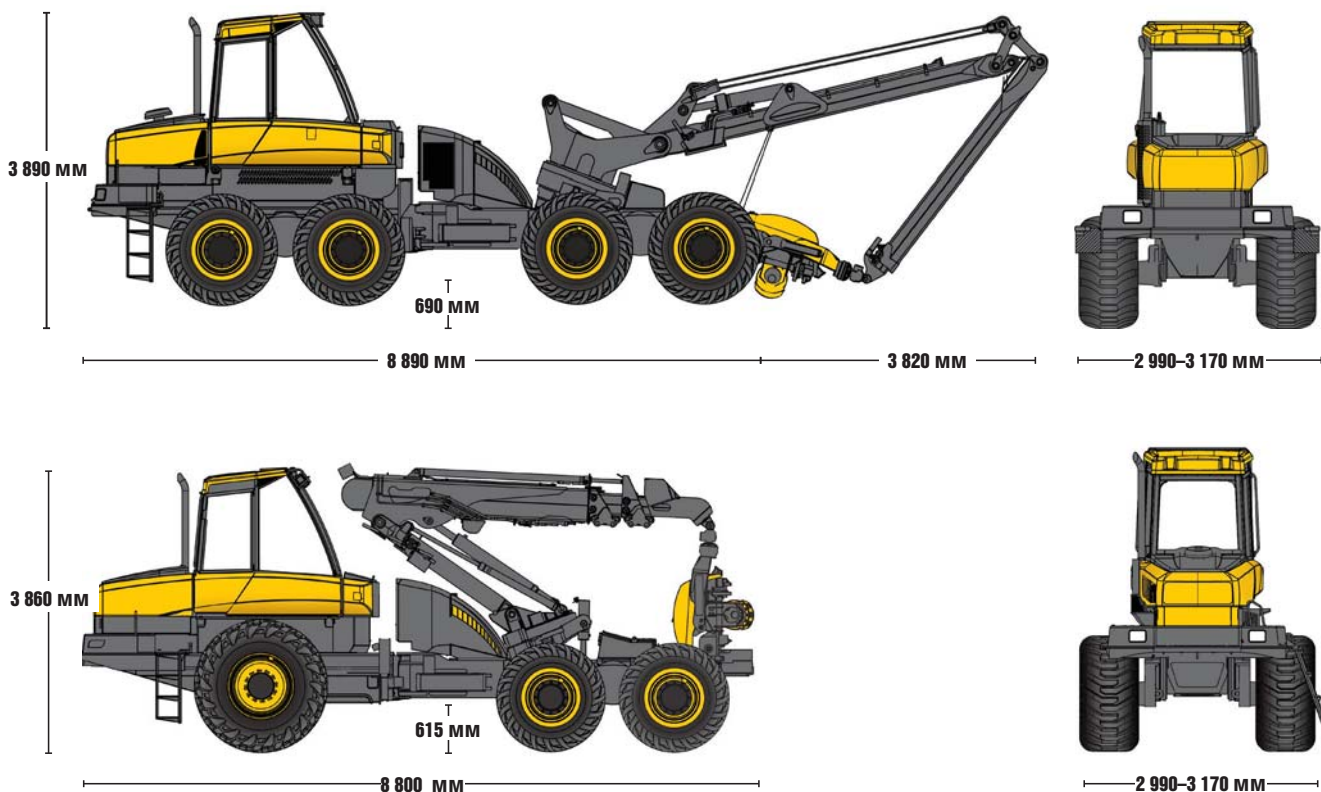
МАНИПУЛЯТОР

Модель:	PONSSE C55 / C6
Вылет стрелы:	10–11 м
Подъемный момент:	255-310 кНм
Поворотный момент:	67 кНм
Угол поворота:	250°
Угол наклона платформы:	±20°

ХАРВЕСТЕРНАЯ ГОЛОВКА

PONSSE H8

Помимо универсального стандартного оборудования PONSSE Bear предлагается множество дополнительного оборудования. Более подробную информацию по стандартному и дополнительному оборудованию можно получить у официального представителя PONSSE.



Ponsse Plc

Ponssentie 22
FI-74200 Vieremä
ФИНЛЯНДИЯ
Тел. +358 20 768 800
Факс +358 20 768 8690

ООО "Понссе"

Ленинградская область,
Производственная зона «Горелово»,
Волхонское шоссе 2Б, кор.15
Тел.: +7 812 677 65 47
Факс: +7 812 677 32 27

Контакты региональных партнеров в
России и Республике Беларусь смотрите
на сайте www.ponsse.com



PONSSE Bear 03/12 1 RUS.

Copyright © 2012 Ponsse Plc. PONSSE является зарегистрированным товарным знаком компании Ponsse Plc., названия изделий также могут быть товарными знаками или коммерческими обозначениями компании Ponsse Plc.

Лучший помощник на лесозаготовках

www.ponsse.com